

## MASTER PL-T MASTER PL-T TOP 4 Pin



### Světelný zdroj:

- Kompaktní úsporná zářivka
- Kompaktní nízkotlaká rtuťová výbojka s dlouhým obloukem
- Zářivka se skládá ze tří paralelních, úzkých fluorescenčních trubic
- Philips amalgamová technologie

### Vlastnosti:

- Čtyřkolíková patice bez startéru
- Zdroje mají instalovaný kondenzátor pro potlačení radiového rušení
- Znovuzápal za tepla - pozvolný náběh světla při vychladnutí zdroje na nízkou teplotu

- Amalgamová technologie Philips nabízí stabilnější světelný výkon při širokém rozpětí okolních teplot
- Stmívání je možné

### Výhody:

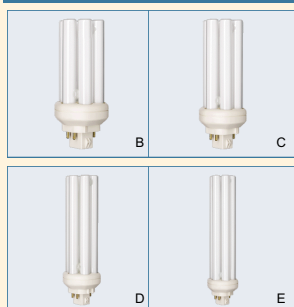
- Jedinečný světelný výkon pro dlouhodobé svícení
- Podstatně více světla (až o 30%) na světelný bod oproti předchozímu typu
- Vysoká teplotní nezávislost - širší možnost použití
- Dlouhá životnost a stabilní světelný tok

### Použití:

- Určené k všeobecnému nebo přídavnému osvětlení v profesionálním i domácím prostředí
- Ideální k použití nasvěcování shora nebo do nástěnných svítidel
- Jedinečná volba při požadavku na velké množství spínacích cyklů a nejvyšší světelný výstup

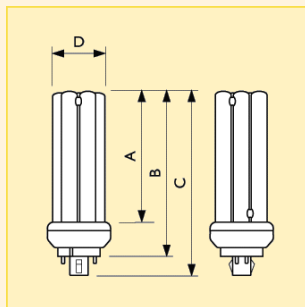
### Systém

- Zdroj určený pro provoz s HF elektronickými předřadníky umožňujícími stmívání a vysokou nezávislost na kolísání síťového napětí



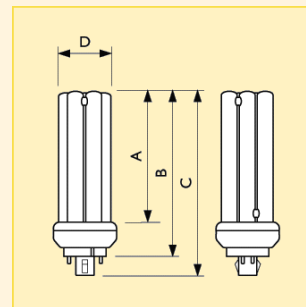
Typ	Název produktu			Patice	Světelný tok zdroje s elektronickým předřadníkem (lm)	Činitel věrnosti podání barev (Ra)	Energetický štítek	Obr. č.	Foto písmeno	Objednací kód
	Příkon/označení barev	Typ balení	Uspořádání balení							
MASTER PL-T TOP	18W/830/4P	1CT	5X10BOX	GX24q-2	1175	82	B	1	B	8711500... 889089 70
MASTER PL-T TOP	18W/840/4P	1CT	5X10BOX	GX24q-2	1200	82	B	1	B	889416 70
MASTER PL-T TOP	26W/830/4P	1CT	5X10BOX	GX24q-3	1800	82	B	2	C	889447 70
MASTER PL-T TOP	26W/840/4P	1CT	5X10BOX	GX24q-3	1800	82	B	2	C	889478 70
MASTER PL-T TOP	32W/827/4P	1CT	5X10BOX	GX24q-3	2400	82	B	3	A	611581 70
MASTER PL-T TOP	32W/830/4P	1CT	5X10BOX	GX24q-3	2400	82	B	3	A	560230 70
MASTER PL-T TOP	32W/840/4P	1CT	5X10BOX	GX24q-3	2400	82	B	3	A	560261 70
MASTER PL-T TOP	42W/827/4P	1CT	5X10BOX	GX24q-4	3200	82	B	4	D	272089 70
MASTER PL-T TOP	42W/830/4P	1CT	5X10BOX	GX24q-4	3200	82	B	4	D	610041 70
MASTER PL-T TOP	42W/840/4P	1CT	5X10BOX	GX24q-4	3200	82	B	4	D	610089 70
MASTER PL-T TOP	57W/827/4P	1CT	5X10BOX	GX24q-5	4300	82	B	5	E	560186 70
MASTER PL-T TOP	57W/830/4P	1CT	5X10BOX	GX24q-5	4300	82	B	5	E	610225 70
MASTER PL-T TOP	57W/840/4P	1CT	5X10BOX	GX24q-5	4300	82	B	5	E	610348 70

## MASTER PL-T MASTER PL-T TOP 4 Pin



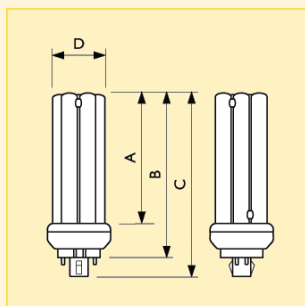
Rozměry (mm)

Obr.	A	B	C	D
č.	max.	max.	max.	max.
1	71.7	96.0	111.7	41



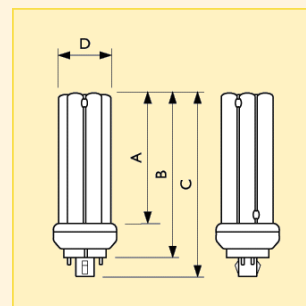
Rozměry (mm)

Obr.	A	B	C	D
č.	max.	max.	max.	max.
2	86.7	111.0	126.7	41
3	98.7	123.0	138.7	41



Rozměry (mm)

Obr.	A	B	C	D
č.	max.	max.	max.	max.
4	120.7	145.0	160.7	41



Rozměry (mm)

Obr.	A	B	C	D
č.	max.	max.	max.	max.
5	157.7	182.0	197.7	41

## MASTER PL-T MASTER PL-T TOP 4 Pin

### Technická data

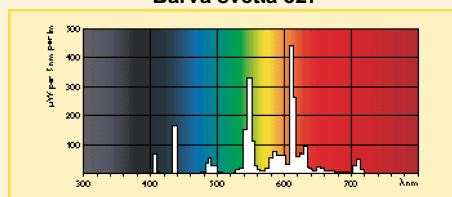
Název produktu	Teplota chromatičnosti (K)	Příkon zdroje s elektronickým předradníkem (W)	Napětí zdroje s elektronickým předradníkem (V)	Proud zdroje s elektronickým předradníkem (A)	Měrný výkon zdroje s elektronickým předradníkem (lm/W)
MASTER PL-T TOP 18W/830/4P	3000	16.5	80	0.21	73
MASTER PL-T TOP 18W/840/4P	4000	16.5	80	0.21	73
MASTER PL-T TOP 26W/830/4P	3000	24.0	80	0.30	75
MASTER PL-T TOP 26W/840/4P	4000	24.0	80	0.30	75
MASTER PL-T TOP 32W/827/4P	2700	32.0	100	0.32	75
MASTER PL-T TOP 32W/830/4P	3000	32.0	100	0.32	75
MASTER PL-T TOP 32W/840/4P	4000	32.0	100	0.32	75
MASTER PL-T TOP 42W/827/4P	2700	43.0	135	0.32	74
MASTER PL-T TOP 42W/830/4P	3000	43.0	135	0.32	74
MASTER PL-T TOP 42W/840/4P	4000	43.0	135	0.32	74
MASTER PL-T TOP 57W/827/4P	2700	56.0	175	0.32	77
MASTER PL-T TOP 57W/830/4P	3000	56.0	175	0.32	77
MASTER PL-T TOP 57W/840/4P	4000	56.0	175	0.32	77

### Logistická data

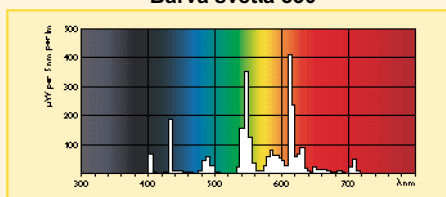
Název produktu	Typ balení	Popis obalu	Počet ks v balení	Uspořádání balení	Množství v balení	Délka balení (mm)	Šířka balení (mm)	Výška balení (mm)	Celková váha 1 ks (g)	Netto hmotnost 1ks (g)
MASTER PL-T TOP 18W/830/4P	1CT	1 Lamp in a Folding Carton	50	5X10BOX	1	571	273	141	86	58
MASTER PL-T TOP 18W/840/4P	1CT	1 Lamp in a Folding Carton	50	5X10BOX	1	571	273	141	86	58
MASTER PL-T TOP 26W/830/4P	1CT	1 Lamp in a Folding Carton	50	5X10BOX	1	571	273	154	94	64
MASTER PL-T TOP 26W/840/4P	1CT	1 Lamp in a Folding Carton	50	5X10BOX	1	571	273	154	94	64
MASTER PL-T TOP 32W/827/4P	1CT	1 Lamp in a Folding Carton	50	5X10BOX	1	571	273	177	103	70
MASTER PL-T TOP 32W/830/4P	1CT	1 Lamp in a Folding Carton	50	5X10BOX	1	571	273	177	103	70
MASTER PL-T TOP 32W/840/4P	1CT	1 Lamp in a Folding Carton	50	5X10BOX	1	571	273	177	103	70
MASTER PL-T TOP 42W/827/4P	1CT	1 Lamp in a Folding Carton	50	5X10BOX	1	571	273	195	119	83
MASTER PL-T TOP 42W/830/4P	1CT	1 Lamp in a Folding Carton	50	5X10BOX	1	571	273	195	119	83
MASTER PL-T TOP 42W/840/4P	1CT	1 Lamp in a Folding Carton	50	5X10BOX	1	571	273	195	119	83
MASTER PL-T TOP 57W/827/4P	1CT	1 Lamp in a Folding Carton	50	5X10BOX	1	571	273	231	142	101
MASTER PL-T TOP 57W/830/4P	1CT	1 Lamp in a Folding Carton	50	5X10BOX	1	571	273	231	142	101
MASTER PL-T TOP 57W/840/4P	1CT	1 Lamp in a Folding Carton	50	5X10BOX	1	571	273	231	142	101

### Spektrální charakteristika

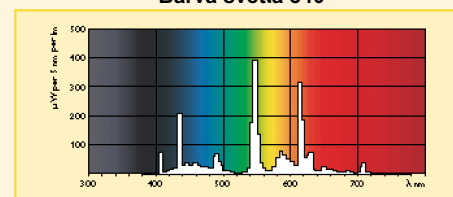
Barva světla 827



Barva světla 830



Barva světla 840



### Patice

GX24q-2



GX24q-3



GX24q-4



GX24q-5



## MASTER PL-T MASTER PL-T TOP 4 Pin

### Další technická data

Název produktu	Souřadnice chromatičnosti X	Souřadnice chromatičnosti Y	Označení barvy	Stmívatelný	Přehled patič
MASTER PL-T TOP 18W/830/4P	434	397	Teplá bílá	Ano	4P
MASTER PL-T TOP 18W/840/4P	380	379	chladná bílá	Ano	4P
MASTER PL-T TOP 26W/830/4P	434	397	Teplá bílá	Ano	4P
MASTER PL-T TOP 26W/840/4P	380	379	chladná bílá	Ano	4P
MASTER PL-T TOP 32W/827/4P	455	417	Žárovkové světlo	Ano	4P
MASTER PL-T TOP 32W/830/4P	434	397	Teplá bílá	Ano	4P
MASTER PL-T TOP 32W/840/4P	380	379	chladná bílá	Ano	4P
MASTER PL-T TOP 42W/827/4P	455	417	Žárovkové světlo	Ano	4P
MASTER PL-T TOP 42W/830/4P	434	397	Teplá bílá	Ano	4P
MASTER PL-T TOP 42W/840/4P	380	379	chladná bílá	Ano	4P
MASTER PL-T TOP 57W/827/4P	455	417	Žárovkové světlo	Ano	4P
MASTER PL-T TOP 57W/830/4P	434	397	Teplá bílá	Ano	4P
MASTER PL-T TOP 57W/840/4P	380	379	chladná bílá	Ano	4P