



PAR56

Extrémně výkonné reflektorové žárovky o průměru 179 mm, s reflektorem z lisovaného skla

Vlastnosti:

- Vyrobené ze žáruvzdorného skla
- K dispozici též speciální pevné, nárazuvzdorné 12 V typy pro použití pod vodou
- 12 V žárovka má šroubové kontakty pro bezpečné připojení kvůli vysokému provoznímu proudu (25 A)

Výhody:

- K vnitřnímu i venkovnímu použití všude tam, kde jsou požadovány vysoké úrovně osvětlení

Použití:

- Bodové verze jsou určeny k dálkovému svícení
- Verze se širokým a velmi širokým paprskem se obvykle montují vysoko nad hlavu
- Ve výlohách, v muzeích, veřejných a komerčních budovách, věžích, kostelích, halách s vysokou střešou, sportovních halách, na výstavách a jako zahradní osvětlení
- PAR56 - Světlo pod vodou: v bazénech a fontánách; všude, kde jsou potřeba extra-nízkonapěťové žárovky kvůli bezpečnosti

Svítilno:

- V případě venkovního použití by měly být žárovky chráněny před nárazy vody v zaskleném, dobře utěsněném krytu

Objednávkové číslo	Název produktu
159618 10	PAR56 300W GX16d 230V FL 1CT
159571 10	PAR56 300W GX16d 230V SP 1CT
159656 10	PAR56 300W GX16d 230V WFL 1CT
159694 42	PAR56 300W Multipurpose 12V UW 1CT

Legenda

Sloupec	Hodnota	Vysvětlení
Příkon zdroje	300	
Patice	GX16d	
	Multipurpose	Screw Terminal
Napětí	230	
	12	
Popis paprsku	Široký	Flood
	Bodové	
	Široký úhel světelného kužele	

PHILIPS

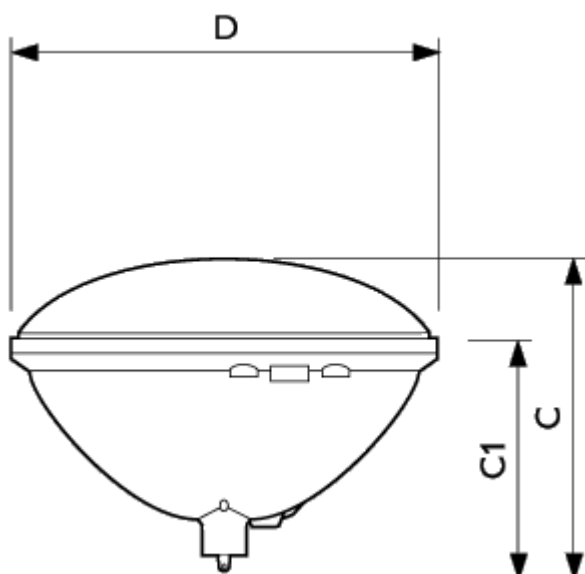
Legenda

Sloupec	Hodnota	Vysvětlení
Použití	pod vodu	

Základní údaje - Lamps

Objednávkové číslo	Příkon zdroje	Patice	Napětí [V]	Provedení baňky	Vyzařovací úhel [°]	Poloha svícení	Použití	Popis paprsku	Průměrná životnost
159618 10	300	GX16d	230	PAR56	25	Univerzální	-	Široký	2000 [nom]
159571 10	300	GX16d	230	PAR56	12	Univerzální	-	Bodové	2000 [nom]
159656 10	300	GX16d	230	PAR56	40	Univerzální	-	Široký úhel světelného kužele	2000 [nom]
159694 42	300	Multipurpose	12	PAR56	40	Univerzální	pod vodu	-	1500 [nom]

Objednávkové číslo	Stmívatelný	Energetický štítek	Intenzita světla [cd]	Index podání barev
159618 10	Ano	-	22000 [max]	100 [nom]
159571 10	Ano	-	40000 [max]	100 [nom]
159656 10	Ano	-	9000 [max]	100 [nom]
159694 42	Ano	-	16000 [max]	100 [nom]

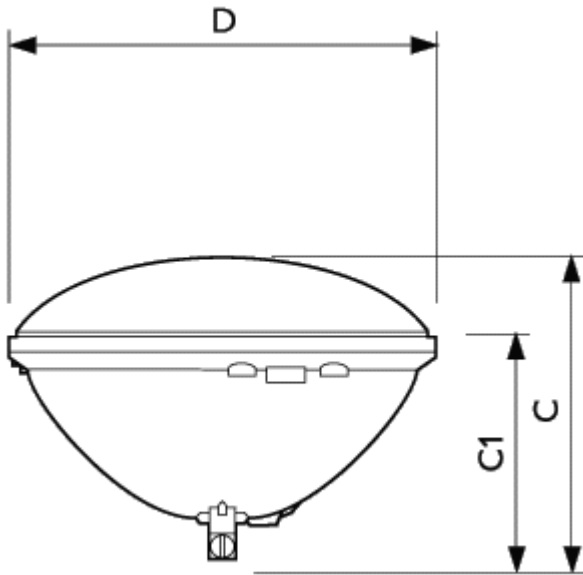


PAR56 GX16d

	C	C1	D
Obr. č.	Max	Nom	Nom
1	127.5	98	179

Název produktu	Obr. č.
PAR56 300W GX16d 230V WFL 1CT	1
PAR56 300W GX16d 230V SP 1CT	1
PAR56 300W GX16d 230V FL 1CT	1

Písmeno	Vysvětlení
C	Celková délka C
C1	Celková délka lemu C1
D	Rozměry D



Údaje zatím nejsou dostupné

PAR56 UW



PAR56 GX16d FL



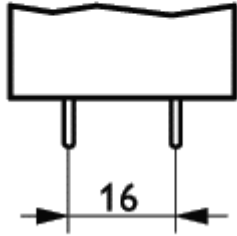
PAR56 GX16d SP



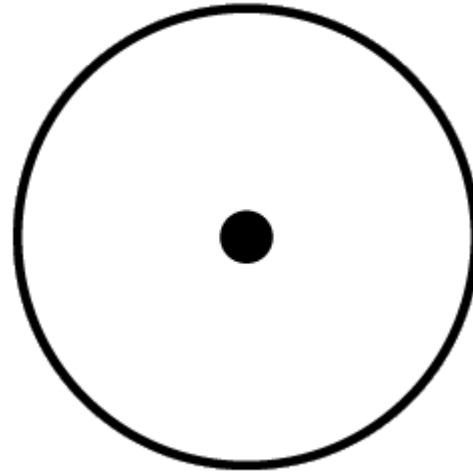
PAR56 GX16d WFL



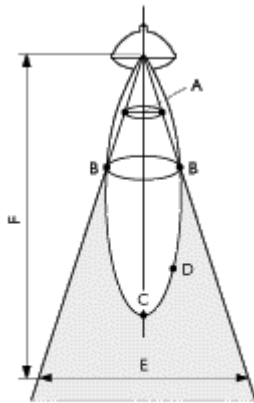
PAR56 UW



Patice GX16d

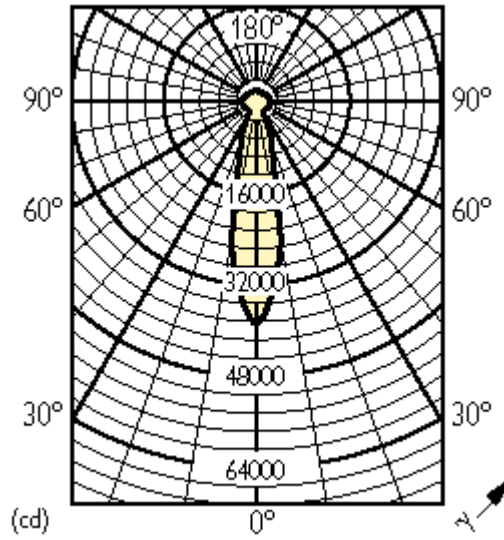


Poloha svícení Univerzální

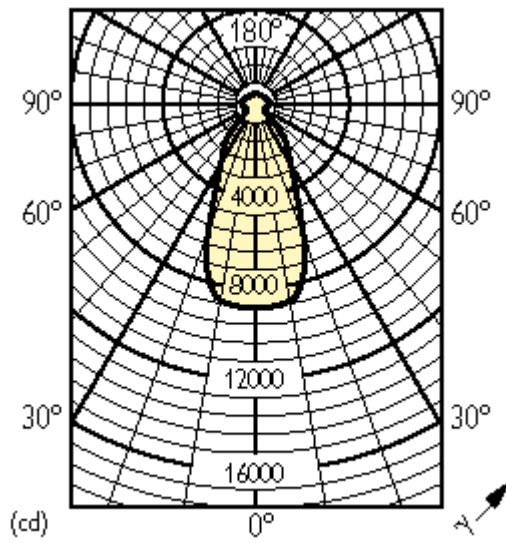


- A: beam spread
- B: 50% max. luminous intensity
- C: max. luminous intensity
- D: light distribution curve
- E: beam width
- F: mounting height

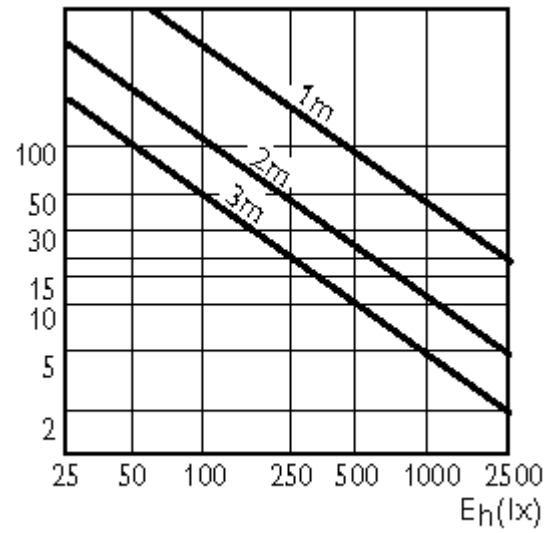
PAR56



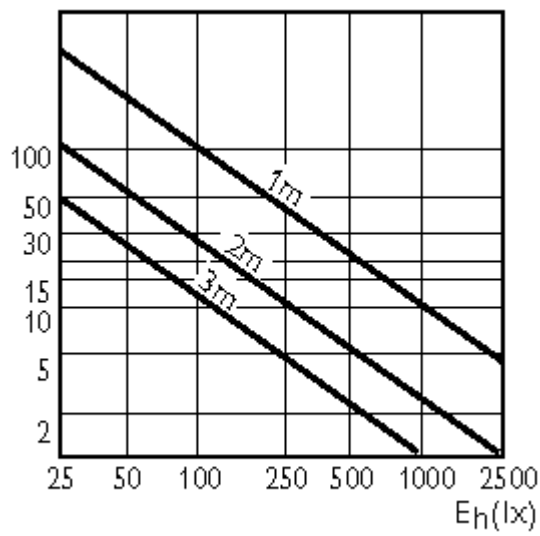
PAR56 SP



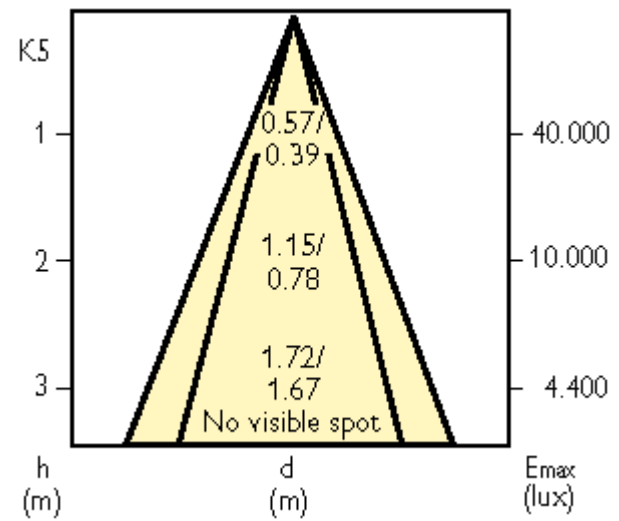
PAR56 WFL



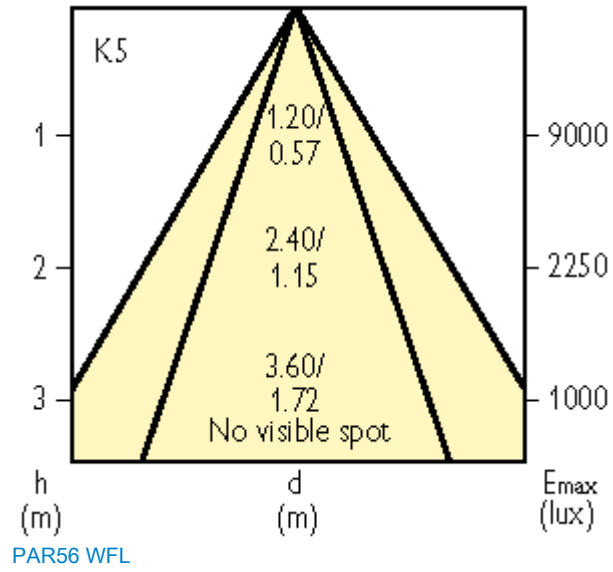
PAR56 SP



PAR56 WFL



PAR56 SP



©2009 Koninklijke Philips Electronics N.V.

All rights reserved. Reproduction in whole or in part is prohibited without the prior written consent of the copyright owner. The information presented in this document does not form part of any quotation or contract, is believed to be accurate and reliable and may be changed without notice. No liability will be accepted by the publisher for any consequence of its use. Publication thereof does not convey nor imply any license under patent- or other industrial or intellectual property rights.

Document order number : 0000 000 00000