



Circular ESaver 25W/865 E27 220- 240V 1CT

Popis produktové skupiny
Kruhová zářivka s patičí E27

Vlastnosti:

- Plochá, lehká, úsporná zářivka s dlouhou životností, alternativa k běžným žárovkám
- Vysoká intenzita světla
- Téměř konstantní světelný výkon (>80%) v celém rozpětí doporučené teploty

Výhody:

- Vynikající distribuce světla
- Úspory až 80 % v porovnání s běžnými žárovkami
- Spolehlivost po celou dobu životnosti

Použití:

- Určeny jako náhrada žárovek pro většinu profesionálních a poloprofesionálních aplikací
- Vhodné do plochých a závěsných svítidel
- Nevhodné pro stmívání a elektronické spínání

Údaje o produktu	
Objednávkové číslo	317056 10
Kód produktu	871150031705610
Název produktu	Circular ESaver 25W/865 E27 220- 240V 1CT
Název objednávaného produktu N	Circular ES 25W/865 E27 220- 240V 1CT/6
Druh balení N	1 karton
Pocet kusu v balení N	1
Balící množství	6
Pocet balení v transportním balení	6
EAN produktu	8711500317056
Bar code on intermediate packing - EAN2	
EAN transportního balení	8711500317063
Logistic code(s) - 12NC	9296 898 19605 9296 898 19622 9296 898 19604
ILCOS kód N	FBT- 25/65/2a- 230/240- E27
Hmotnost produktu	190.000 GR

PHILIPS

Údaje o produktu

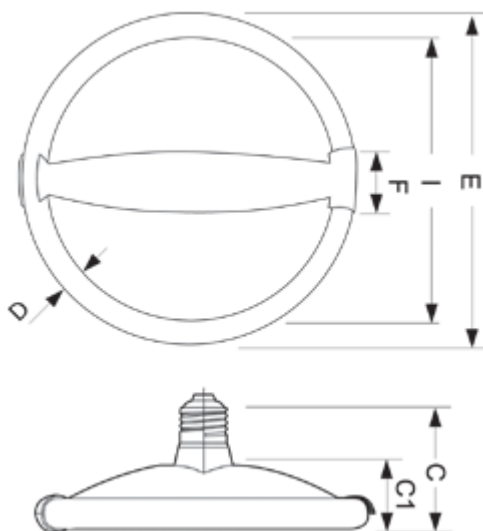
Nový kód	
Patice	E27
Příkon zdroje	25W
Napětí	220- 240V
Energetický štítek	A
Kód barvy	865 [CCT of 6500K]
Index podání barev	80 Ra8
Označení barvy světla (text)	Studené denní světlo
Teplota chromatičnosti	6500 K
Světelný tok zdroje EM	1700 Lm



Circular ES E26/E27



Patice E27



Circular ES B22/E26/E27

	C	C1	D	E	F	I
Název produktu	Max	Nom	Max	Max	Max	Nom
Circular ESave r 25W/ 865 E27 220- 240V 1CT	76.0	46.5	17.0	227.2	40.5	193.2

