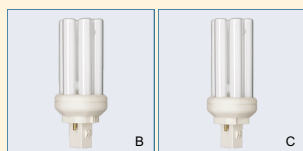


## MASTER PL-T MASTER PL-T 2 Pin (Nová technologie)



### Světelný zdroj:

- Úsporné kompaktní zářivky
- Kompaktní nízkotlaká rtuťová výbojka s dlouhým obloukem
- Zářivka se skládá ze tří paralelních, úzkých fluorescenčních trubíc

### Vlastnosti:

- Dvoulúčková patice s krytem se zabudovaným startérem
- Rychlý náběh (zápal)
- Nová Philips technologie přemostění hořáků
- Stmívání není možné

### Výhody:

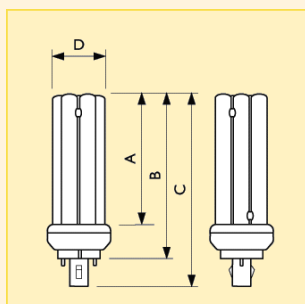
- Optimální světelný výstup při dlouhodobém i krátkodobém používání
- Výrazně více světla (až o 15%) na světelný bod než původní verze
- Dlouhá životnost a konstantní světelný tok

### Použití:

- Určené k všeobecnému nebo přidavnému osvětlení v profesionálních nebo poloprofesionálních prostředích
- Ideální pro použití při nasvícování shora nebo nástěnná svítidla

### Systém:

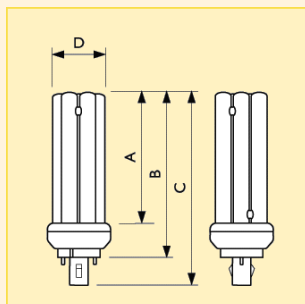
- Provoz s konvenčním předřadníkem
- Zdroj obsahuje kondenzátor pro potlačení radiového rušení



Rozměry (mm)

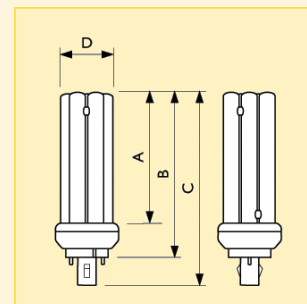
Obr.	A	B	C	D
č.	max.	max.	max.	max.
1	66.7	91.0	114.2	41

Typ	Název produktu			Patice	Světelný tok zdroje s elektromagnetickým předřadníkem (lm)	Činitel věrnosti podání barev (Ra)	Energetický štítek	Obr. č.	Foto písmeno	Objednací kód
	Příkon/označení barev	Typ balení	Uspořádání balení							
MASTER PL-T	13W/827/2P	1CT	5X10BOX	GX24d-1	900	82	B	1	B	8711500... 559265 70
MASTER PL-T	13W/830/2P	1CT	5X10BOX	GX24d-1	900	82	B	1	B	272119 70
MASTER PL-T	13W/840/2P	1CT	5X10BOX	GX24d-1	900	82	B	1	B	559739 70
MASTER PL-T	18W/827/2P	1CT	5X10BOX	GX24d-2	1200	82	B	2	C	559791 70
MASTER PL-T	18W/830/2P	1CT	5X10BOX	GX24d-2	1200	82	B	2	C	610508 70
MASTER PL-T	18W/840/2P	1CT	5X10BOX	GX24d-2	1200	82	B	2	C	610614 70
MASTER PL-T	26W/827/2P	1CT	5X10BOX	GX24d-3	1800	82	B	3	A	559883 70
MASTER PL-T	26W/830/2P	1CT	5X10BOX	GX24d-3	1800	82	B	3	A	611024 70
MASTER PL-T	26W/840/2P	1CT	5X10BOX	GX24d-3	1800	82	B	3	A	611130 70



Rozměry (mm)

Obr.	A	B	C	D
č.	max.	max.	max.	max.
2	71.8	96.0	119.2	41



Rozměry (mm)

Obr.	A	B	C	D
č.	max.	max.	max.	max.
3	86.7	111.0	134.2	41

## MASTER PL-T MASTER PL-T 2 Pin (Nová technologie)

### Technická data

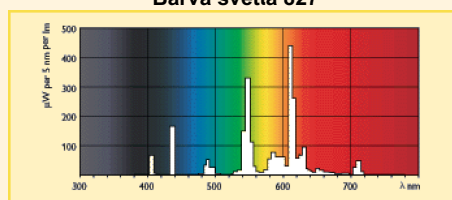
Název produktu	Teplota chromatičnosti (K)	Příkon zdroje s elektromagnetickým předřadníkem (W)	Napětí zdroje s elektromagnetickým předřadníkem (V)	Proud zdroje s elektromagnetickým předřadníkem (A)	Měrný výkon zdroje s elektromagnetickým předřadníkem (lm/W)
MASTER PL-T 13W/827/2P	2700	13	91	0.175	69
MASTER PL-T 13W/830/2P	3000	13	91	0.175	69
MASTER PL-T 13W/840/2P	4000	13	91	0.175	69
MASTER PL-T 18W/827/2P	2700	18	100	0.220	67
MASTER PL-T 18W/830/2P	3000	18	100	0.220	67
MASTER PL-T 18W/840/2P	4000	18	100	0.220	67
MASTER PL-T 26W/827/2P	2700	26	105	0.325	69
MASTER PL-T 26W/830/2P	3000	26	105	0.325	69
MASTER PL-T 26W/840/2P	4000	26	105	0.325	69

### Logistická data

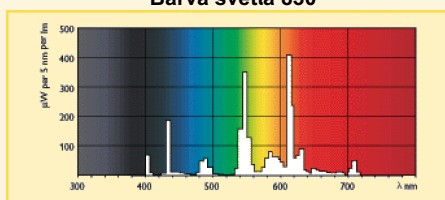
Název produktu	Typ balení	Popis obalu	Počet ks v balení	Uspořádání balení	Množství v balení	Délka balení (mm)	Šířka balení (mm)	Výška balení (mm)	Celková váha 1 ks (g)	Netto hmotnost 1ks (g)
MASTER PL-T 13W/827/2P	1CT	1 Lamp in a Folding Carton	50	5X10BOX	1	571	273	141	84	56
MASTER PL-T 13W/830/2P	1CT	1 Lamp in a Folding Carton	50	5X10BOX	1	571	273	141	84	56
MASTER PL-T 13W/840/2P	1CT	1 Lamp in a Folding Carton	50	5X10BOX	1	571	273	141	84	56
MASTER PL-T 18W/827/2P	1CT	1 Lamp in a Folding Carton	50	5X10BOX	1	571	273	154	87	59
MASTER PL-T 18W/830/2P	1CT	1 Lamp in a Folding Carton	50	5X10BOX	1	571	273	154	87	59
MASTER PL-T 18W/840/2P	1CT	1 Lamp in a Folding Carton	50	5X10BOX	1	571	273	154	87	59
MASTER PL-T 26W/827/2P	1CT	1 Lamp in a Folding Carton	50	5X10BOX	1	571	273	177	96	66
MASTER PL-T 26W/830/2P	1CT	1 Lamp in a Folding Carton	50	5X10BOX	1	571	273	177	96	66
MASTER PL-T 26W/840/2P	1CT	1 Lamp in a Folding Carton	50	5X10BOX	1	571	273	177	96	66

### Spektrální charakteristika

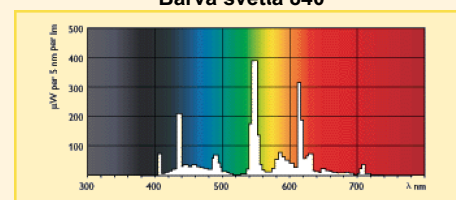
Barva světla 827



Barva světla 830



Barva světla 840



### Patice

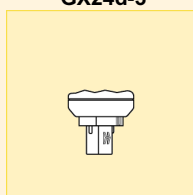
GX24d-1



GX24d-2



GX24d-3



### Další technická data

Název produktu	Souřadnice chromatičnosti X	Souřadnice chromatičnosti Y	Označení barvy	Stmívatelný	Přehled patic
MASTER PL-T 13W/827/2P	457	418	Žárovkové světlo	ne	2P
MASTER PL-T 13W/830/2P	438	403	Teplá bílá	ne	2P
MASTER PL-T 13W/840/2P	383	382	chladná bílá	ne	2P
MASTER PL-T 18W/827/2P	455	416	Žárovkové světlo	ne	2P
MASTER PL-T 18W/830/2P	434	397	Teplá bílá	ne	2P
MASTER PL-T 18W/840/2P	380	379	chladná bílá	ne	2P
MASTER PL-T 26W/827/2P	455	417	Žárovkové světlo	ne	2P
MASTER PL-T 26W/830/2P	434	397	Teplá bílá	ne	2P
MASTER PL-T 26W/840/2P	380	379	chladná bílá	ne	2P