

MASTER TL5 (kruhové)

Zářivky s průměrem trubice 16 mm stočené do kruhu o různém průměru

Vlastnosti:

- Kruhový tvar
- Vysoce účinné třívrstvé fluorescenční povrstvení
- Speciálně určené pro použití s elektronickým předřadníkem
- Zážeh možný při teplotě - 15 až + 50 °C
- Amalgámová technologie

Výhody:

- Tenká trubice o průměru 16 mm umožňuje použití extrémně plochých svítidel
- Osová souměrnost zářivky poskytuje velkou svobodu při návrhu svítidel
- Vysoká účinnost zářivek
- Dobré podání barev Ra > 80
- Světelný výkon nezávislý na okolní teplotě
- Vyšší průměrná účinnost systému

Použití:

- Přináší výhody kompaktních zářivek TL5 při ještě širších možnostech atraktivního a efektivního využití
- Vhodné pro širokou řadu profesionálních a poloprofesionálních aplikací
- Ideální k použití v obchodech a kancelářích, ve veřejných prostorech a jako bezpečnostní osvětlení
- Použití zářivek vyrobených amalgámovou technologií pro stmívání je omezeno

Objednávkové číslo	Název produktu
642196 25	MASTER TL5 Circular 22W/827 1CT
640956 25	MASTER TL5 Circular 22W/830 1CT
642219 25	MASTER TL5 Circular 22W/840 1CT
642752 25	MASTER TL5 Circular 40W/827 1CT
640970 25	MASTER TL5 Circular 40W/830 1CT
642233 25	MASTER TL5 Circular 40W/840 1CT
642790 25	MASTER TL5 Circular 55W/830 1CT
642516 25	MASTER TL5 Circular 55W/840 1CT

Objednávkové číslo	Název produktu
642592 25	MASTER TL5 Circular 60W/830 1CT
642615 25	MASTER TL5 Circular 60W/840 1CT

Legenda

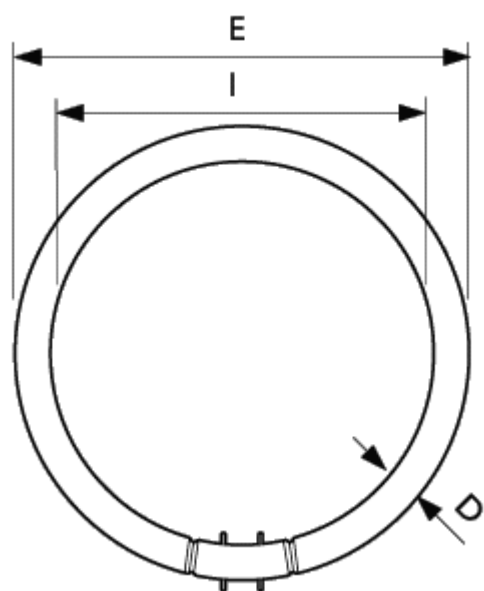
Sloupec	Hodnota	Vysvetlení
Příkon zdroje	22	
	40	
	55	
	60	
Kód barvy	827	CCT of 2700K
	830	CCT of 3000K
	840	CCT of 4000K

Základní údaje - Lamps

Objednávkové číslo	Příkon zdroje	Kód barvy	Označení barvy světla (text)	Patice	Provedení baňky	Energetický štítek	Obsah rtuti	Index podání barev	Teplota chromatičnosti [K]
642196 25	22	827	Žárovkové světlo	2GX13	C- T5	A	7.0 [nom]	85 [nom]	2700 [nom]
640956 25	22	830	Teplá bílá	2GX13	C- T5	A	7.0 [nom]	85 [nom]	3000 [nom]
642219 25	22	840	Chladná bílá	2GX13	C- T5	A	7.0 [nom]	85 [nom]	4000 [nom]
642752 25	40	827	Žárovkové světlo	2GX13	C- T5	A	7.0 [nom]	85 [nom]	2700 [nom]
640970 25	40	830	Teplá bílá	2GX13	C- T5	A	7.0 [nom]	85 [nom]	3000 [nom]
642233 25	40	840	Chladná bílá	2GX13	C- T5	A	7.0 [nom]	85 [nom]	4000 [nom]
642790 25	55	830	Teplá bílá	2GX13	C- T5	B	7.0 [nom]	85 [nom]	3000 [nom]
642516 25	55	840	Chladná bílá	2GX13	C- T5	B	7.0 [nom]	85 [nom]	4000 [nom]
642592 25	60	830	Teplá bílá	2GX13	C- T5	B	7.0 [nom]	85 [nom]	3000 [nom]
642615 25	60	840	Chladná bílá	2GX13	C- T5	B	7.0 [nom]	85 [nom]	4000 [nom]

Objednávkové číslo	Světelný tok zdroje EL [lm]
642196 25	1800 [nom]
640956 25	1800 [nom]
642219 25	1800 [nom]
642752 25	3300 [nom]

Objednávací číslo	Světelný tok zdrojů EL [lm]
640970 25	3300 [nom]
642233 25	3300 [nom]
642790 25	4200 [nom]
642516 25	4200 [nom]
642592 25	5000 [nom]
642615 25	5000 [nom]



MASTER TL5 Circular

Obr. č.	D		E		I	
	Min	Max	Min	Max	Min	Max
1	14	18	367	379	334	346

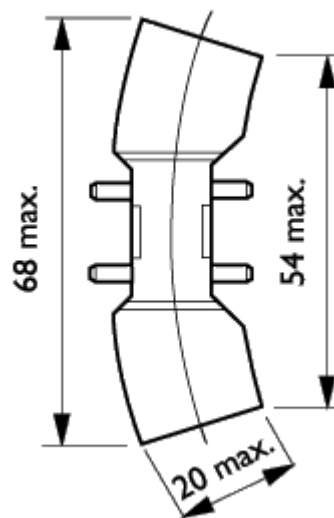
Obr. č.	D		E		I	
	Min	Max	Min	Max	Min	Max
2	14	18	293	305	260	272
3	14	18	220	230	187	197

Název produktu	Obr. č.
MASTER TL5 Circular 60W/ 840 1CT	1
MASTER TL5 Circular 60W/ 830 1CT	1
MASTER TL5 Circular 55W/ 840 1CT	2
MASTER TL5 Circular 55W/ 830 1CT	2
MASTER TL5 Circular 40W/ 840 1CT	2
MASTER TL5 Circular 40W/ 830 1CT	2
MASTER TL5 Circular 40W/ 827 1CT	2
MASTER TL5 Circular 22W/ 840 1CT	3
MASTER TL5 Circular 22W/ 830 1CT	3
MASTER TL5 Circular 22W/ 827 1CT	3

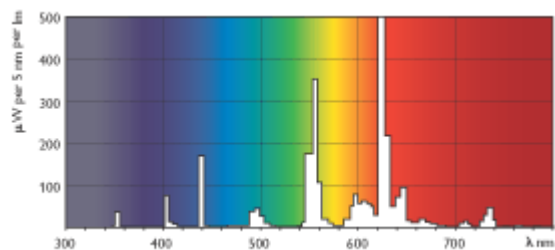
Písmeno	Vysvětlení
D	Rozměry D
E	Celková šířka E
I	Vnitřní šířka I



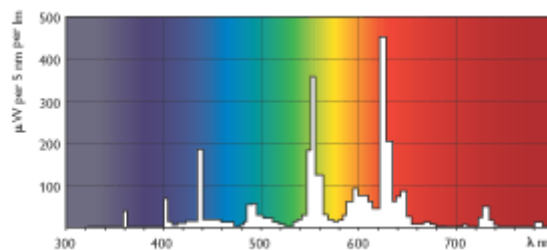
MASTER TL5 Circular



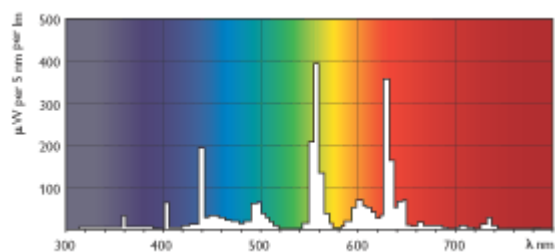
Patice 2GX13



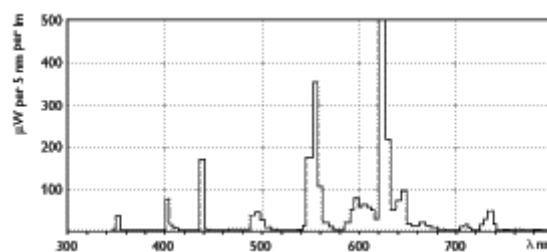
MASTER TL5 Circular/827



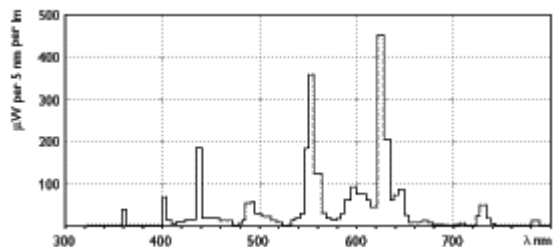
MASTER TL5 Circular/830



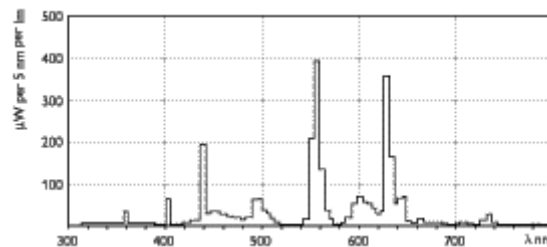
MASTER TL5 Circular/840



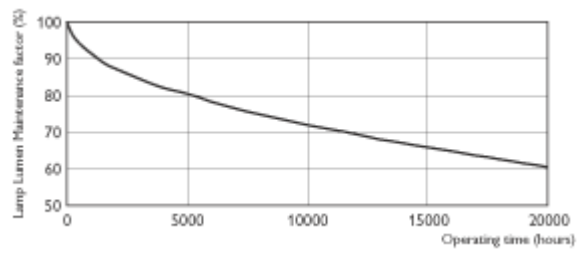
MASTER TL5 Circular/827



MASTER TL5 Circular/830



MASTER TL5 Circular/840



MASTER TL5 Circular

